

T 2:1 Unterschiedliche Kodierungen werden durch Wechseleinsätze realisiert
DIFFERENT CODINGS ARE FORMED BY REPLACEMENT INSERTS

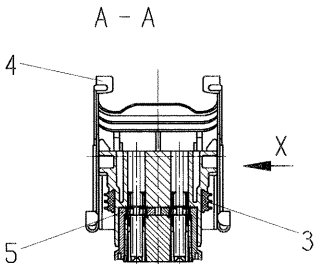
	Kodierung 1 CODING 1	Kodierung 2 CODING 2	Kodierung 3 CODING 3	Kodierung 4 CODING 4	Kodierung 5 CODING 5	Kodierung 6 CODING 6	Kodierung 7 CODING 7	Kodierung 8 CODING 8	Kodierung 9 CODING 9	Kodierung 10 CODING 10	Kodierung 0 CODING 0
Bestell-Nr., Hebel links / ORDER NO., LEVER ON THE LEFT											1 928 404 202
Bestell-Nr., Hebel rechts / ORDER NO., LEVER ON THE RIGHT											1 928 404 201

Dargestellt :
Kontaktträger vormontiert
mit Kodierung 1,
Hebel links

DRAWN :
CONTACT HOUSING PREASSEMBLED
WITH CODING 1,
LEVER ON THE LEFT

X Sichtbarkeit abhängig
von Einbaulage

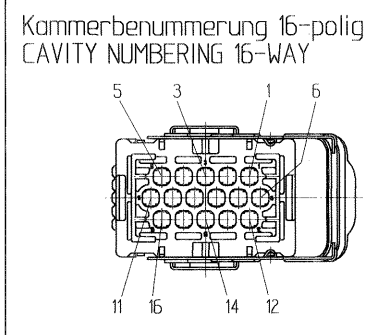
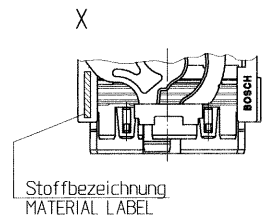
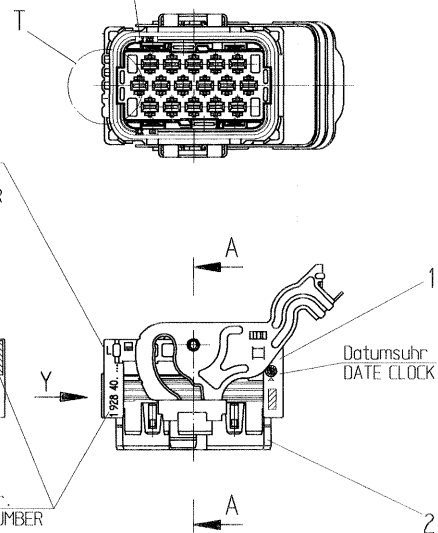
für weitere Informationen siehe A 928 000 508
FOR FURTHER INFORMATIONS SEE A 928 000 508



Richtungskennzeichen
für Hebellage
SIGN OF DIRECTION FOR
POSITION OF THE LEVER

Fertigungsdatum
(JJ-MM-TT)
ASSEMBLING DATE
(YY-MM-DD)

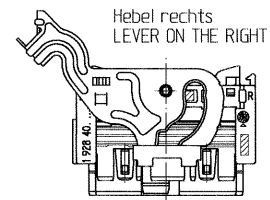
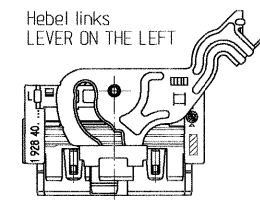
Sach-Nr.
PART NUMBER



Kammerbenummerung 16-polig
CAVITY NUMBERING 16-WAY

Teile können in nicht funktionsrelevanten Details
von der Darstellung in der Zeichnung abweichen /
PARTS CAN DIFFER IN NON-FUNCTIONABLE DETAILS
FROM THE REPRESENTATION IN THIS DRAWING

Varianten / VARIANTS



verwendete Stoffe / USED MATERIALS

5	1	Sek.-Verriegelung / SECONDARY LOCK	PA 66 GF , lilac / LILAC	
4	1	Hebel / LEVER	Federstahl / SPRING STEEL	
3	1	Radialdichtung / RADIAL SEAL	F-VMO 40 Shore, gelb / YELLOW X	
2	1	Kontaktträgerunterteil / CONTACT HOUSING LOWER PART	PA 66 GF , schwarz / BLACK	
1	1	Kontaktträgeroberteil / CONTACT HOUSING UPPER PART	PA 66 GF , schwarz / BLACK	
Pos. ITEM	Stk. QUANT	Benennung / DESIGNATION	Stoff / MATERIAL	Bemerkung / REMARKS



AZ : A 928 000 508	SCZ :	LADDS 4X	14.05.2004	CAD LIEFERER-Nr. : 43257	CAD-PART : /usr2/2d/parts/d92800281a-de
Nicht tol. Masse NON-TOLERANCED DIM.		ISO E		Masstab SCALE	1:1(2:1)
Dokumententyp / DOCUMENT TYPE		mm		Angebots- zeichnung OFFER DRAWING	
Gr-St. VOLUME		Datum/DATE		Name/NAME	
6	überarbeitet/REVISION	EK/Bo	14.05.2004	EK/Bo	
5	Stoffbezeichnung/MATERIAL DESIGNATION	EK/	14.08.2001	Pr	
4	überarbeitet/REVISION	EK/	26.07.2001	Pr	
3	überarbeitet/REVISION	EK/	17.10.2000	Pr	
2	überarbeitet/REVISION	EK/	16.06.2000	Pr	
1	Neuausgabe/NEW EDITION	EK/	24.02.00	Pr	
DIN		Original: GS-CP/ENG2		Benennung/ TITLE	
AZ		BOSCH		Kontaktträger 16-polig, vormontiert CONTACT HOUSING 16-WAY, PREASSEMBLED	
Nf. NO		D 928 002 81A		Nf. NO	
Änderung CHANGE		geprüft CHK		de/en	
Ers.f. / REPLACES		Ers.d. / REPLACED BY		Blatt SHEET	
				1 / 1	

© THIS DRAWING IS THE EXCLUSIVE PROPERTY OF ROBERT BOSCH GMBH. WITHOUT THEIR CONSENT IT MAY NOT BE REPRODUCED OR GIVEN TO THIRD PARTIES.

© Diese Zeichnung ist ausschliessliches Eigentum der Robert Bosch GmbH. Ohne deren Zustimmung darf sie weder vervielfältigt noch Dritten gegeben werden.

Alle Form- und Maßangaben sind für den Entwurf zu verwenden. Für die Fertigung sind die entsprechenden Zeichnungen zu verwenden.

Entwurfs-Zeichnung DRAFT DRAWING NUMBER	Bestell-Nummer ORDER NUMBER	Typ TYPE
--	--------------------------------	-------------